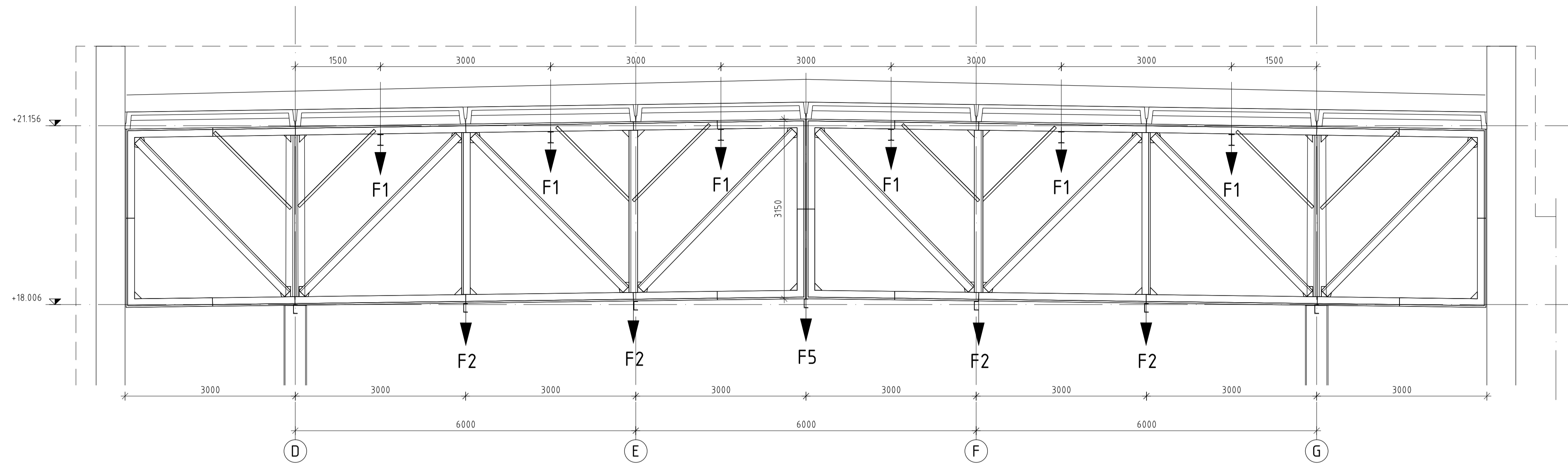
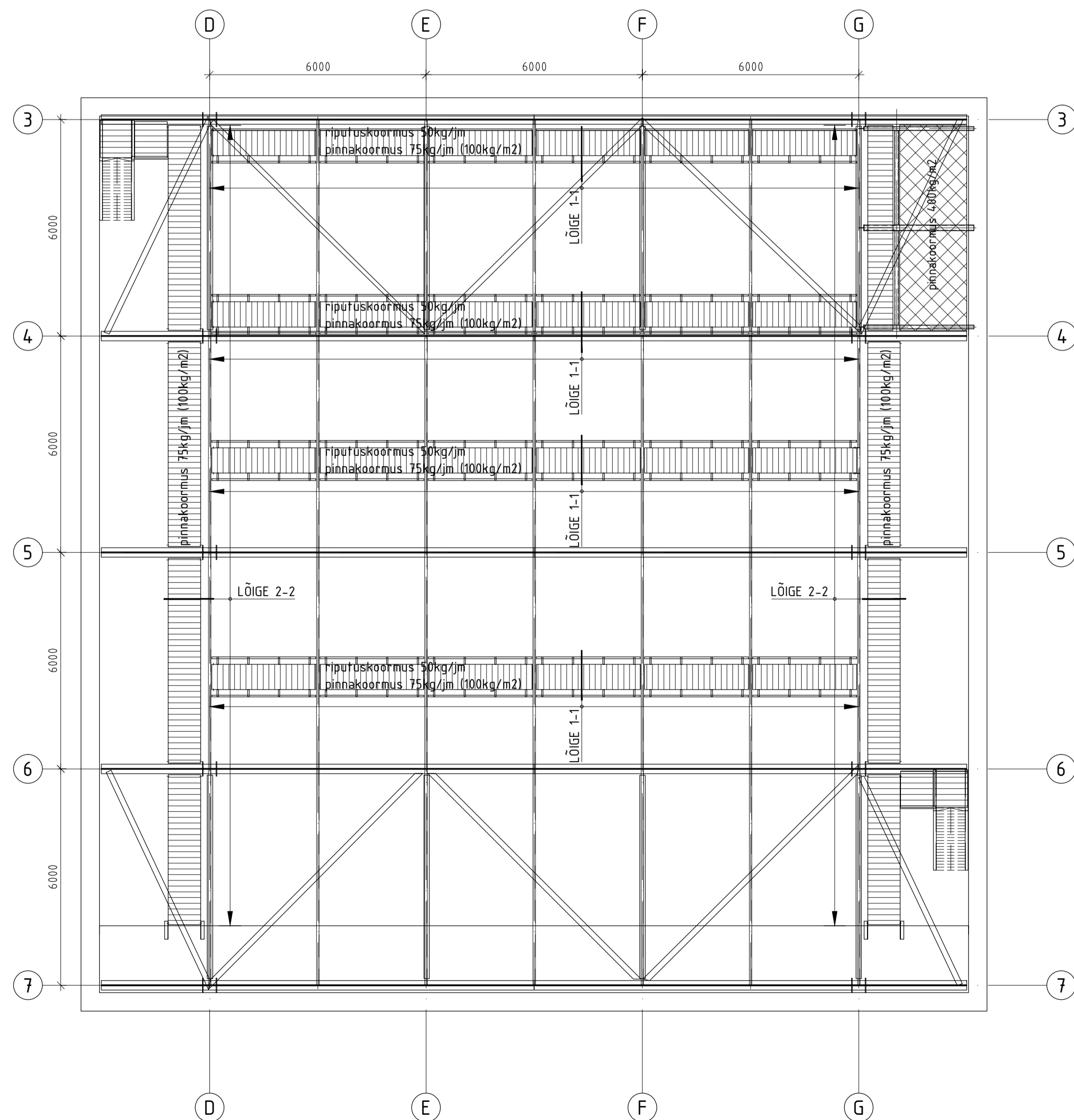


## FERMI LÕIGE



KOORMUSEID TOHIB RAKENDADA AINULT SÕRESTIKU SÕLMEDESSE

## KÄIGUTEDE PLAAN

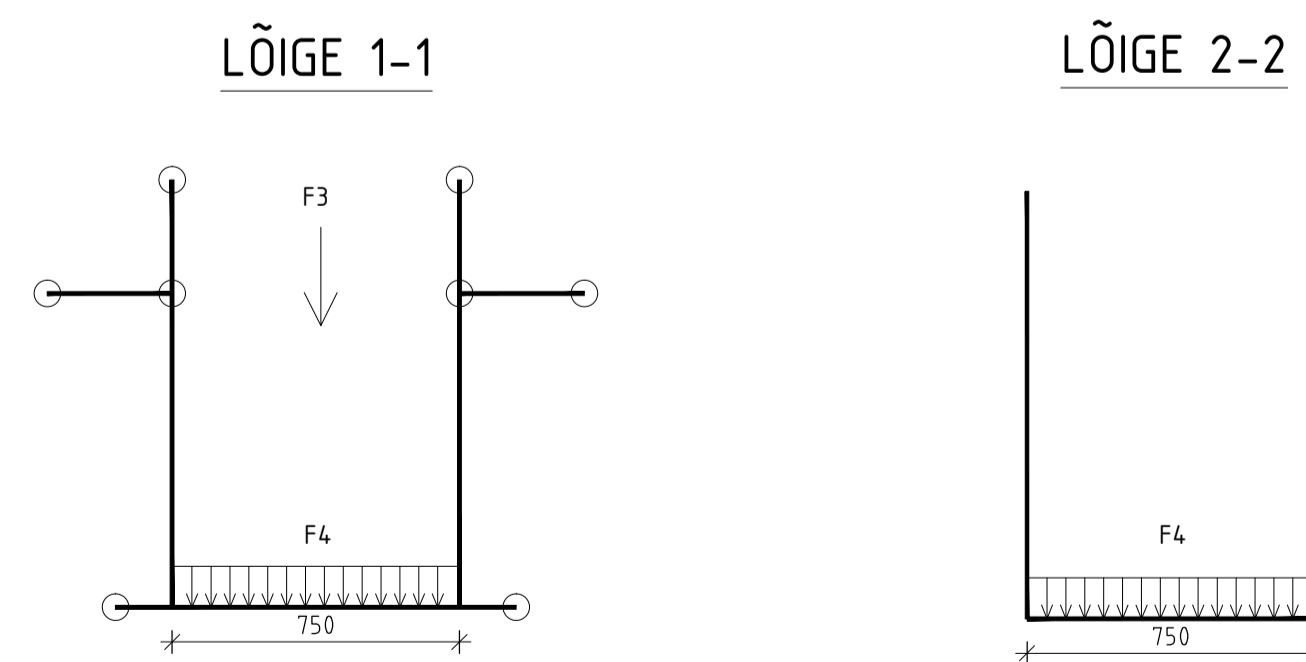


LUBATUD KOORMUSVARIANDID					
KOORMUS	TELFER	KÄIGUTEE RIPUTUS	KÄIGUTEE PIND	FERMI ALUMISE VÕO SÕLM	FERMI ALUMISE VÕO SÕLM
koormuse tähis	F1	F3	F4	F2	F5
variant 1	1000kg	50kg/jm	75kg/jm	0kg	0kg
variant 2	1000kg	50kg/jm	0kg/jm	600kg	600kg
variant 3	0kg	50kg/jm	75kg/jm	400kg	400kg
variant 4	0kg	50kg/jm	0kg/jm	1000kg	600kg

## MÄRKUSED

- ÜHEAEGSELT VÕIB KASUTADA ÜHTE KOORMUSVARIANTI
- $\Sigma F1 \leq 2000\text{kg}$  (üheaegselt võib koormus olla max. kahel telfril)

## KÄIGUTEDE LUBATUD KOORMUSED



F3 = 50kg/jm; käigutee konstruktsioonile rakendatav riputuskoormus  
F4 = 75 kg/jm (ühtlaselt jaotatuna 100kg/m2)

Muudatus	Arv	Muudatuse sisu	Projekteeris	Kuupäev
Objekt: Narva Vabalava Teater Linda tn. 2, Narva				
Tellijä	Allianss Arhitektid OÜ		Joonis	Mõõtkava
			Fermi ja tehnilise lae	1:50; 1:100; 1:20
			käiguteede lubatud koormused	
Projekteerija	E-Insenneribüroo	Tel. +372 6996 961 e-mail: info@e-ins.ee Tulka 31, 10615, Tallinn	Projekteeris	Kuupäev
			M.Mägiväär	19.11.2018
			Kontrollis	Staadium
			A.Lukk	Tööprojekt
				16-207
			Joonis nr.	Ver.
			EK-TP-600	
			Fail	ekt600 fermi ja käiguteede lubatud koormused.dwg
Antud dokumenti ei saa paljundada, kasutada ega toovutada kolmandatele isikutele ilma E-Insenneribüroo nõusolekuta				